

el manual del propietario

C2-650x

Altavoces coaxiales de 6,5 pulgadas (165 mm)

Gracias por elegir un sistema de altavoces coaxiales JL Audio Evolution™ C2

para el sistema de sonido de su automóvil.

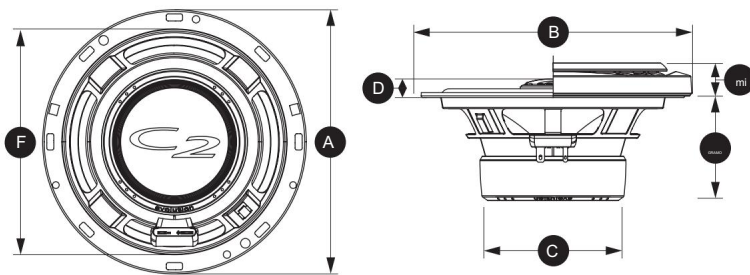
Estos parlantes Evolution™ han sido diseñados y fabricados según estándares exigentes para garantizar años de disfrute musical en su vehículo. Para obtener el máximo rendimiento, le recomendamos encarecidamente que haga instalar sus nuevos altavoces en un distribuidor autorizado de JL Audio. Su distribuidor autorizado tiene la capacitación, la experiencia y el equipo de instalación para garantizar un rendimiento óptimo de este producto. Si decide instalar los altavoces usted mismo, tómese el tiempo para leer este manual detenidamente para familiarizarse con los requisitos de instalación y los procedimientos de configuración.

Si tiene alguna pregunta sobre las instrucciones de este manual o cualquier aspecto del funcionamiento de su amplificador, comuníquese con su distribuidor autorizado de JL Audio para obtener ayuda. Si necesita más ayuda, llame al

Departamento de soporte técnico de JL Audio al (954) 443-1165

durante el horario comercial.





Dimensiones físicas del woofer

| | |
|--|---------------------------------|
| Diámetro exterior del marco (A) | 6,50 pulg./165,0 mm |
| Diámetro exterior de la bandeja de rejilla (B) | 6,84 pulgadas/173,7 mm |
| Diámetro exterior del imán (C) | 3,15 pulg./80,0 mm sin cubierta |
| Protrusión frontal del tweeter (D) | 0,45 pulg./11,6 mm |
| Saliente de la parrilla frontal (E) | 0,85 pulg./21,6 mm |
| Diámetro del orificio de montaje (F) | 5,56 pulgadas/141,3 mm |
| Profundidad de montaje (G) | 2,44 pulg./61,9 mm sin cubierta |

Debido al desarrollo continuo del producto, todas las especificaciones están sujetas a cambios sin previo aviso.

Woofer: Cono de polipropileno, relleno de mica, moldeado por inyección. Borde de caucho butílico, bobina móvil de 1 pulg. en formador Kapton®, Araña enrollable plana y simétrica, imán de ferrita

Tweeter: cúpula de seda de 19 mm (0,75 pulg.), refrigeración por ferrofluido /Amortiguación, imán de neodimio

Crossover: paso bajo con caída natural, paso alto de primer orden Filtro con condensador electrolítico

Manejo de energía continua: 60 vatios Potencia de amplificador recomendada: 15-100 vatios por canal (RMS) Eficiencia: 91,0 dB a 1 W/1 m | 97,0 dB a 1 W/0,5 m Sensibilidad: 94,0 dB a 2,83 V/1 m Impedancia nominal: 4 ohmios Respuesta de frecuencia: 59 Hz - 22 KHz \pm 3 dB

Componentes y piezas incluidos: • Dos altavoces coaxiales C2-650x de 6,5 pulgadas (165 mm)

- Dos conjuntos de parrilla
- Ocho tornillos para láminas de metal #8 x 1 1/4 pulgadas (30 mm) • Ocho clips de montaje
- Dos conectores engarzables hembra de 5,2 mm • Dos conectores engarzables hembra de 2,8 mm • Dos insignias autoadhesivas con el logotipo de JL Audio

EMPEZANDO

- Apague el sistema de audio. También es recomendable desconectar el terminal negativo (-) de la batería de su vehículo siempre que realice trabajos de instalación.
- Antes de cortar, perforar o insertar cualquier tornillo, verifique los espacios libres en ambos lados de la superficie de montaje planificada. También verifique si hay obstáculos potenciales, como rieles de ventanas y motores, mazos de cables, etc. Verifique ambos lados del vehículo, ¡muchos vehículos no son simétricos!
- Utilice siempre gafas protectoras.

CONSIDERACIONES PARA LA UBICACIÓN DE LOS ORADORES

En la mayoría de los casos, sus parlantes se colocarán en ubicaciones de parlantes de fábrica. Si tiene cierta flexibilidad en el montaje de los altavoces, tenga en cuenta lo siguiente: Las ubicaciones de montaje inferiores, como la esquina frontal inferior de una puerta o un panel de protección, proporcionan las mayores distancias de recorrido para el sonido emitido por los altavoces. Por esta razón, generalmente son más deseables que las ubicaciones de montaje más altas. Las ubicaciones de montaje más altas generalmente resultarán en una polarización extrema del escenario sonoro cercano, lo que compromete la experiencia auditiva estéreo.

INSTALACIÓN DE ALTAVOZ

El altavoz debe instalarse en uno de los siguientes

formas dependiendo de la ubicación:

Ubicación de fábrica: si va a utilizar los cables de altavoz de fábrica, puede que sea necesario cambiar las terminaciones. Esto se puede lograr usando un enchufe adaptador o simplemente cortando el conector de fábrica y usando los conectores engarzados suministrados para terminar los cables del altavoz. El conector grande es para el terminal positivo y el conector pequeño es para el terminal negativo de cada C2-650x.

También puede optar por instalar nuevos cables de altavoz... Tienda el cable del altavoz hasta las ubicaciones de montaje deseadas. Si va a pasar cables por una puerta, utilice fundas para cables existentes de fábrica siempre que sea posible. Si está perforando agujeros nuevos, lime sus bordes e instale arandelas de goma en cada agujero. Luego, los cables deben cubrirse con una funda protectora de PVC flexible y luego pasarse por la jamba de la puerta. Asegúrese de que los cables pasen por las bisagras de la puerta y otras estructuras de la puerta. Si no está seguro acerca de alguna parte de este proceso, comuníquese con su distribuidor de JL Audio para obtener ayuda con la instalación.

!! ADVERTENCIA

Verifique nuevamente el espacio libre para ambos altavoces antes de continuar. ¡Muchos coches son diferentes de un lado a otro!

Sus nuevos parlantes han sido diseñados para instalarse, sin modificaciones, en la mayoría de los vehículos que aceptan un parlante de 6,5 pulgadas (165 mm). La mayoría de los altavoces de fábrica de 6,5 pulgadas utilizan cuatro tornillos de montaje que se alinearán con los orificios de montaje de los altavoces C2-650x. Otros utilizan un sistema de montaje de 3 orificios que se adapta a un conjunto separado de orificios de montaje en los marcos de los altavoces C2-650x.

Es absolutamente vital que el marco del altavoz encaje perfectamente en el orificio de montaje. Esto debe comprobarse antes de apretar los tornillos. No fuerce el marco en un agujero que sea demasiado pequeño. Hacer

No apriete el altavoz sobre una superficie irregular. Esto dañará sus parlantes. El altavoz también debe encajar de manera que no se filtre aire.

la brida de montaje. Las fugas de aire provocarán una grave degradación de la calidad del sonido. Selle cualquier fuga de aire con un material sellador de calidad automotriz.

Instale como se muestra en el Diagrama A (página 5). Utilizar el clips de montaje suministrados a menos que los orificios de fábrica ya tengan inserciones roscadas. ¡Apriete los tornillos a mano de manera uniforme para evitar doblar el marco del altavoz!

Ubicación personalizada: pase el cable del altavoz hasta la ubicación deseada ubicación de montaje. Si va a pasar cables por una puerta, utilice fundas para cables existentes de fábrica siempre que sea posible. Si está perforando agujeros nuevos, lime sus bordes e instale arandelas de goma en cada agujero. Luego, cubra los cables con una funda protectora de PVC y páselos a través de la jamba de la puerta. Asegúrese de que los cables pasen por las bisagras de la puerta y otras estructuras de la puerta. Si no está seguro acerca de alguna parte de este proceso, comuníquese con su distribuidor de JL AUDIO para obtener ayuda con la instalación.

!! ADVERTENCIA

Verifique nuevamente el espacio libre para ambos altavoces antes de continuar. ¡Muchos coches son diferentes de un lado a otro!

Seleccione una superficie uniforme. Apretar un altavoz sobre una superficie irregular puede dañarlo. Utilice la plantilla suministrada para marcar la ubicación de montaje deseada. Marque el centro y el contorno del orificio de montaje, así como las posiciones de los tornillos de montaje. Antes de perforar o cortar los paneles interiores, use una navaja para cortar cualquier tela, vinilo o cuero de las ubicaciones de los agujeros. Estos materiales pueden engancharse fácilmente con un taladro o una sierra, provocando daños al panel y posibles lesiones corporales. Taladre cuatro orificios de 3 mm (1/8 de pulgada) para los tornillos de montaje del altavoz en las posiciones que marcó. En este momento, taladre también un orificio guía en el centro del orificio de montaje del altavoz. Luego, usando una sierra de sable, haz el corte circular para el altavoz. Lima los bordes ásperos. Inserte los clips de montaje con el lado plano hacia el altavoz como se muestra en el Diagrama B (página 5).

Es absolutamente vital que el marco del altavoz encaje perfectamente en el orificio de montaje. Esto debe comprobarse antes de apretar los tornillos. No fuerce el marco en un agujero que sea demasiado pequeño. No apriete el altavoz sobre una superficie irregular. Esto dañará sus parlantes.

El altavoz también debe encajar de manera que no se escape aire alrededor de la brida de montaje. Las fugas de aire provocarán una grave degradación de la calidad del sonido. Selle cualquier fuga de aire con un material sellador de calidad automotriz.

Conecte los cables del altavoz, observando la correcta polaridad e instale el conjunto de altavoz y rejilla como se muestra en el Diagrama B (abajo). Apriete a mano el

¡Atornille los tornillos de manera uniforme para evitar doblar el marco del altavoz!

Las insignias con el logotipo de JL Audio incluidas deben fijarse en el área circular marcada en la parte inferior de cada conjunto de rejilla. Si el conjunto de rejilla está

Si no se utilizan, se pueden colocar las insignias con el logotipo de JL Audio en otros lugares como adiciones .

Diagrama A: Instalación del woofer en la ubicación de la fábrica

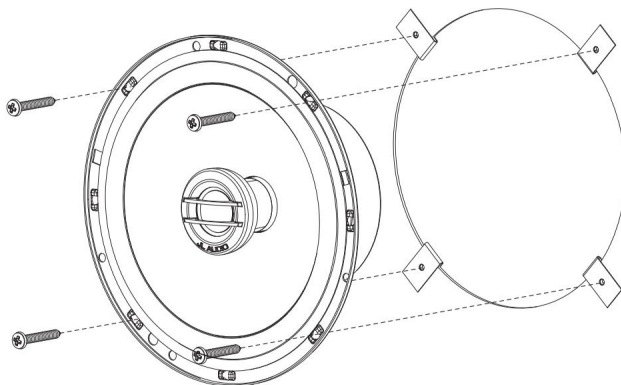
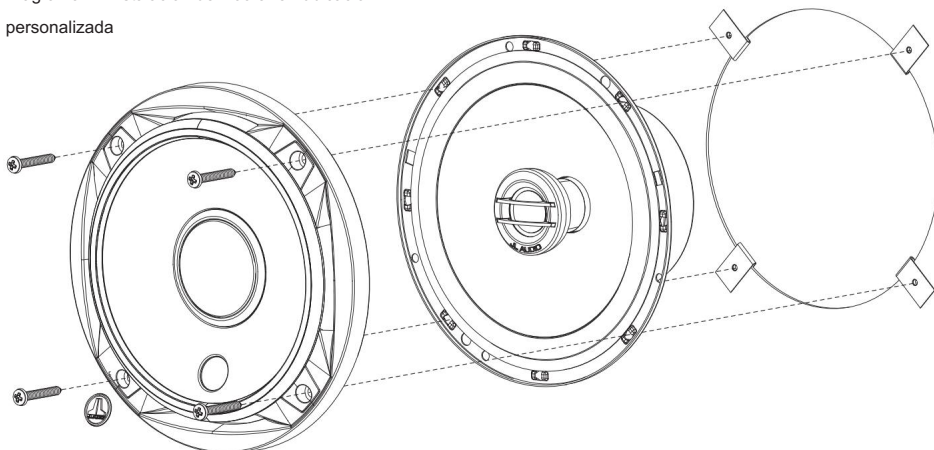


Diagrama B: Instalación de woofer en ubicación personalizada



!! ADVERTENCIA

Apriete los tornillos a mano de manera uniforme en un patrón entrecruzado para evitar doblar el marco del altavoz o pelar los clips de montaje.

Garantía limitada: sistemas de altavoces para automóviles (EE. UU.)

JL AUDIO garantiza que estos altavoces (y las redes cruzadas, cuando corresponda) estarán libres de defectos de materiales y mano de obra por un período de un (1) año.

Esta garantía no es transferible y se aplica únicamente al comprador original de un distribuidor autorizado de JL AUDIO. Si el servicio fuera necesario bajo esta garantía por cualquier motivo debido a un defecto de fabricación o mal funcionamiento, JL AUDIO (a su discreción) reparará o reemplazará el producto defectuoso con un producto nuevo o remanufacturado sin cargo. Los daños causados por lo siguiente no están cubiertos por la garantía: accidente, mal uso, abuso, modificación o negligencia del producto, incumplimiento de las instrucciones de instalación, intentos de reparación no autorizados, tergiversaciones por parte del vendedor. Esta garantía no cubre daños incidentales o consecuentes y no cubre el costo de retirar o reinstalar la(s) unidad(es). Los daños cosméticos debidos a accidentes o desgaste normal no están cubiertos por la garantía.

Cualquier garantía implícita aplicable tiene una duración limitada al período de la garantía expresa según lo dispuesto en este documento a partir de la fecha de la compra original al por menor, y no se aplicará ninguna garantía, ya sea expresa o implícita, a este producto a partir de entonces. Algunos estados no permiten limitaciones a las garantías implícitas; por lo tanto, es posible que estas exclusiones no se apliquen a usted. Esta garantía le otorga derechos legales específicos y es posible que también tenga otros derechos que varían de un estado a otro.

Si necesita servicio en su producto JL AUDIO:

Todas las devoluciones en garantía deben enviarse a JL AUDIO con flete prepago a través de un distribuidor autorizado de JL AUDIO. distribuidor y debe ir acompañado de un comprobante de compra (una copia del recibo de compra original). Se rechazarán las devoluciones directas de consumidores o distribuidores no autorizados a menos que JL AUDIO lo autorice específicamente con un número de autorización de devolución válido. El vencimiento de la garantía de los productos devueltos sin comprobante de compra se determinará a partir del código de fecha de fabricación. La cobertura puede quedar invalidada ya que esta fecha es anterior a la fecha de compra. Devuelva únicamente los componentes defectuosos. Si un altavoz falla en un sistema, devuelva sólo ese componente del altavoz, no todo el sistema. Los artículos recibidos que no sean defectuosos se devolverán a portes debidos. El cliente es responsable de los gastos de envío y del seguro al enviar el producto a JL AUDIO. Los daños durante el transporte en devoluciones no están cubiertos por la garantía.

Para obtener información sobre el servicio en EE. UU., llame al
servicio de atención al cliente de JL Audio: (954) 443-1100
de 9:00 a. m. a 5:30 p. m. (zona horaria del este)

JL Audio, Inc
10369 Norte Commerce Pkwy.
Miramar, Florida 33025

Garantías Internacionales:

Los productos comprados fuera de los Estados Unidos de América están cubiertos únicamente por el
distribuidor de ese país y no por JL Audio, Inc.