

# JL AUDIO®

## M3/M6-VEX™ - Sistemas de altavoces cerrados con iluminación LED RGB integrada (opcional)



M3-M6-VEX\_071019\_SKU#011523

Gracias por elegir los sistemas de altavoces cerrados JL Audio VEX™.

Con una instalación adecuada, sus nuevos parlantes le brindarán años de placer auditivo. Le recomendamos encarecidamente que tenga sus sistemas de altavoces cerrados instalados por su distribuidor autorizado de JL Audio. Los profesionales de instalación empleados por su distribuidor tienen las herramientas y la experiencia necesarias para instalar correctamente este producto. Si prefiere realizar su propia instalación, lea completamente esto y las instrucciones incluidas con sus accesorios de montaje (se venden por separado) antes de comenzar el proceso.

La instalación de este producto requiere el uso de accesorios de montaje JL Audio® (se venden por separado).

### !! WARNING

No se debe utilizar ningún otro método de instalación.

Para evitar lesiones, las instrucciones de instalación se incluyen con JL Audio®.

Los accesorios de montaje DEBEN seguirse con precisión.

No intente quitar los LED de los altavoces. Los LED están permanentemente fijos y tratar de quitarlos causará daños y este daño no estará cubierto por la garantía.

### MODELOS EQUIPADOS CON LED

Los modelos de altavoces iluminados están equipados con LED RGB multicolores para producir una iluminación de acento vibrante. Consulte las tablas de información del arnés de cableado a continuación para obtener información sobre la conexión de cables individuales.

Nota: Se requieren conexiones de cableado para cada altavoz para la funcionalidad LED.

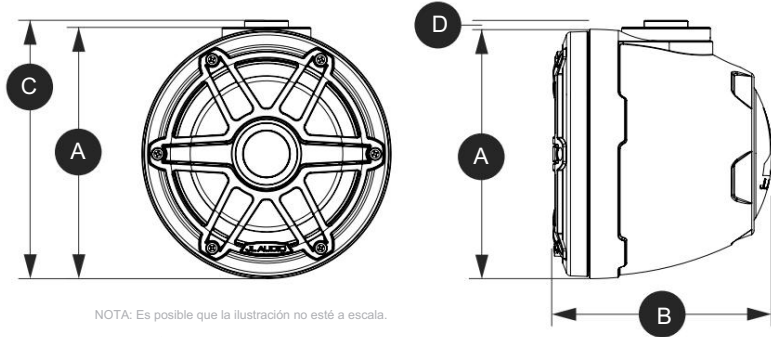
Se puede lograr un control ajustable de la iluminación RGB con el uso de un controlador de iluminación RGB (se vende por separado). Nota: Al seleccionar un controlador de iluminación RGB, asegúrese de que las demandas de amperaje total de todos los circuitos LED no excedan la capacidad de salida del controlador.

Consulte la tabla de Especificaciones de LED RGB para conocer los montos de consumo de corriente individuales y sumar (sumar) el total. Para un rendimiento óptimo, recomendamos utilizar el controlador de iluminación marina de JL Audio (MLC-RW).

### Información del arnés de cableado

Modelos sin LED		
Etiqueta de cable de tamaño de cable	Tamaño de cable	Usar
16 CAE	"+"	Altavoz positivo (+)
	N / A	Altavoz negativo (-)

Modelos con LED		
Tamaño del cable	Color del cable	Usar
16 AWG	Rojo/raya	positivo altavoz(+)
	negro/raya	Negativo del altavoz(-)
20 AWG	Rojo	LED RGB rojo negativo (-)
	Verde	LED RGB verde negativo (-)
	Azul	LED RGB azul negativo (-)
	Amarillo	LED RGB principal positivo (+12V)



NOTA: Es posible que la ilustración no esté a escala.

Se muestra la parrilla deportiva del M6.

Especificaciones físicas	M3-650VEX	M6-650VEX
Diámetro del gabinete (A)	7,03 pulgadas/179 mm	7,03 pulgadas/179 mm
Profundidad del gabinete (B)	6,16 pulgadas/156 mm	6,17 pulgadas/157 mm
Altura incluido el receptor del accesorio de montaje* (C)	7,27 pulgadas/185 mm	7,27 pulgadas/185 mm
Receptor del accesorio de montaje/desplazamiento del gabinete (D)	0,20 pulgadas/5 mm	0,20 pulgadas/5 mm

\*Se requieren accesorios de montaje (se venden por separado)

Especificaciones generales	M3-650VEX	M6-650VEX
Impedancia nominal del sistema	4 Ω	4 Ω
Respuesta de frecuencia del sistema	100 Hz - 25 kHz ± 3 dB	100 Hz - 25 kHz ± 3 dB
Eficiencia del sistema	89,5 dB a 1 W / 1 m	89,5 dB a 1 W / 1 m
Manejo continuo de potencia RMS (por canal)	60 vatios	75 vatios
Potencia RMS recomendada del amplificador (por canal)	20 - 120W	25 - 150W

### CABLEADO LED DIRECTO

Alternativamente, puede cablear cables individuales

o una combinación de pistas para lograr hasta siete Diferentes surtidos de colores LED. Consulte la tabla

A continuación se muestran los colores de los cables utilizados para lograr Colores LED.

Color LED	Color(es) del cable	Conexión
Rojo	Rojo	Combina cables seleccionados de todos altavoces y conéctelos a tierra negativa o al borne negativo (-) de la batería.
Verde	Verde	
Azul	Azul	
Amarillo	Rojo y verde	
Rosa	Rojo y azul	
Agua	Verde y azul	
Blanco	Rojo, verde y azul	

Combine todos los cables AMARILLOS (+12 V) juntos (en paralelo) y conéctelos a una fuente de alimentación conmutada de +12 V. Consulte a continuación para obtener información adicional.

### Especificaciones de LED RGB

Especificación	M3-650VEX	M6-650VEX
Consumo de corriente LED a 12 V CC	108 mA	324 mA
Recomendado Valor del fusible	150 mA	500 mA
Voltaje del LED Rango	10 - 14,4 VCC	10 - 14,4 VCC

### CONSIDERACIONES DE CABLEADO LED

- No lo conecte a sistemas eléctricos de 24 V.
- No conecte las luces LED de los parlantes a los circuitos de iluminación de navegación de la embarcación.
- Para protección contra cortocircuitos, recomendamos instalar un fusible (no incluido) en el cable de conexión de alimentación del LED AMARILLO (+12 V) de CADA altavoz. Consulte la tabla de especificaciones de LED RGB para conocer las clasificaciones de fusibles recomendadas.
- Recomendamos un tamaño de cable mínimo de 16 AWG para los circuitos de conexión LED de cada altavoz.

- Además de lo anterior, recomendamos activar los LED de los parlantes a través de una cabina/Circuito de iluminación interior que suministra +12V a través de un interruptor existente. Si no hay un circuito conmutado disponible, puede instalar un interruptor de palanca/balancín dedicado que suministrará energía positiva (+12 V). Fusione esta conexión principal de +12 V de acuerdo con las demandas de amperaje total de todos los circuitos LED. Consulte el RGB

Tabla de especificaciones de LED para cantidades de consumo de corriente individuales y clasificaciones de fusibles recomendadas.

### PIEZAS INCLUIDAS

- M3-650VEX

Dos aplicaciones del logotipo de Lexan

- M6-650VEX

Dos tapas con logotipo de aluminio. Un tubo de adhesivo de silicona